

第54回稲城市市民体育大会少年サッカーの部(6年生決勝)

試合時間: 決勝1回戦は15分ハーフ、2回戦以降およびフレンドリーは20分ハーフ

決勝: 1月9日(月祝) / 長峰VF

8人制 / 交代自由

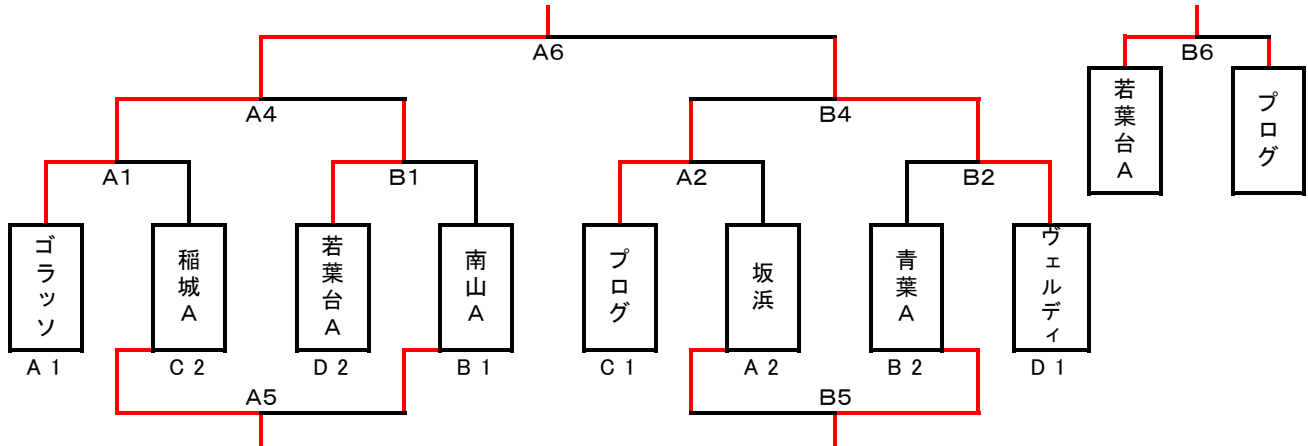
運営担当: 青葉・プログ

優勝・準優勝・第3位を表彰する。

なお、決勝トーナメント参加チームから各1名優秀選手を表彰する。

決勝トーナメント組合せ(1/9・長峰VF)

優勝 : **ゴラツソ**
 準優勝 : **ヴェルディJr**
 第3位 : **若葉台A**



決勝トーナメント組合せ(1/9・長峰VF)

	時間	Aコート				Bコート			
		チーム名	対戦	チーム名	主審	チーム名	対戦	チーム名	主審
1	10:00	ゴラツソ	4対3	稲城A	プログ 坂浜	若葉台A	4対1	南山A	青葉 ウェルディ
2	10:40	プログ	1対0	坂浜	ゴラツソ 稲城	青葉A	0対3	ヴェルディ	若葉台 南山
3	11:20	対		対		対		対	
4	12:00	ゴラツソ	3対1	若葉台A	稲城 南山	プログ	0対7	ヴェルディ	坂浜 青葉
5	12:50	稲城A	8対3	南山A	ゴラツソ 若葉台	坂浜	0対3	青葉A	ヴェルディ プログ
6	13:30	ゴラツソ	3対1	ヴェルディ	審判部 審判部	若葉台A	0対0 3PK1	プログ	審判部 青葉

優秀選手賞

チーム	氏名	チーム	氏名
ゴラツソ	片岡 菜葉	プログ	青木 芯太
稲城A	岡本 拓己	坂浜	塩田 清志朗
若葉台A	森本 晴馬	青葉A	田中 聡亮
南山A	奥住 心音	ヴェルディ	鄭 源太

第54回稲城市体育大会少年サッカーの部(6年生予選)

試合時間: 予選・決勝1回戦は15分ハーフ、2回戦以降は20分ハーフ

予選: 1月8日(日)／長峰VF

8人制／交代自由

決勝: 1月9日(月祝)／長峰VF

各ブロックの1・2位が決勝に進出する。

予選運営担当: AM/稲城・ゴラッソ

優勝・準優勝・第3位を表彰する。

PM/若葉台・ヴェルディ

なお、決勝トーナメント参加チームから各1名優秀選手を表彰する。

予選リーグ組合せ

市民体育大会の結果

(シードチーム)

優勝: **ゴラッソ**

準優勝: **若葉台A**

第三位: **稲城A**

第四位: **青葉A**

Aブロック	ゴラッソ	坂浜	南山B	若葉台B	勝ち点	得失点	総得点	順位
ゴラッソ		A1 8 VS 0	A3 16 VS 0	A5 6 VS 0	9	30	30	1
坂浜	A1 0 VS 8		B5 5 VS 0	B3 2 VS 1	6	-2	7	2
南山B	A3 0 VS 16	B5 0 VS 5		B1 0 VS 6	0	-27	0	4
若葉台B	A5 0 VS 6	B3 1 VS 2	B1 6 VS 0		3	-1	7	3

Bブロック	青葉A	稲城B	南山A	平尾	勝ち点	得失点	総得点	順位
青葉A		A2 5 VS 0	A4 0 VS 0	A6 1 VS 0	7	6	6	2
稲城B	A2 0 VS 5		B6 0 VS 2	B4 0 VS 1	0	-8	0	4
南山A	A4 0 VS 0	B6 2 VS 0		B2 12 VS 0	7	14	14	1
平尾	A6 0 VS 1	B4 1 VS 0	B2 0 VS 12		3	-12	1	3

Cブロック	稲城A	プログ	南山C	青葉B	勝ち点	得失点	総得点	順位
稲城A		A7 1 VS 2	A9 4 VS 0	A11 13 VS 0	6	16	18	2
プログ	A7 2 VS 1		B11 3 VS 1	B9 10 VS 0	9	13	15	1
南山C	A9 0 VS 4	B11 1 VS 3		B7 1 VS 1	1	-6	2	3
青葉B	A11 0 VS 13	B9 0 VS 10	B7 1 VS 1		1	-23	1	4

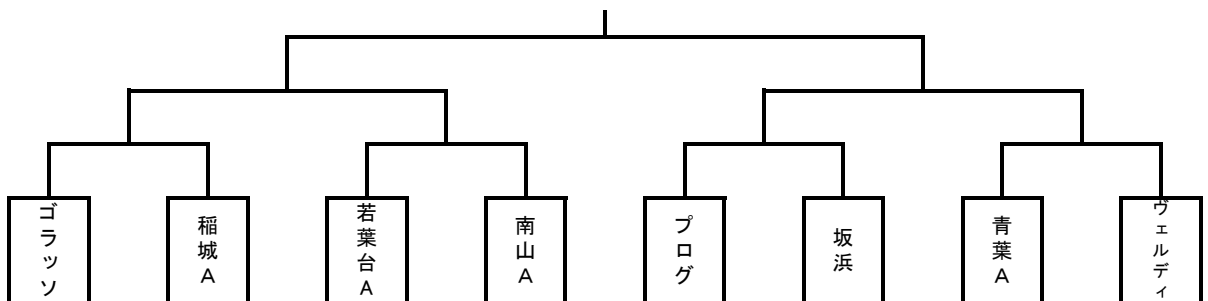
Dブロック	若葉台A	梨花	長峰	ヴェルディ	勝ち点	得失点	総得点	順位
若葉台A		A8 8 VS 0	A10 10 VS 0	A12 0 VS 0	7	18	18	2
梨花	A8 0 VS 8		B12 1 VS 1	B10 0 VS 13	1	-21	1	4
長峰	A10 0 VS 10	B12 1 VS 1		B8 0 VS 8	1	-18	1	3
ヴェルディ	A12 0 VS 0	B10 13 VS 0	B8 8 VS 0		7	21	21	1

予選リーグ対戦表(1/8・長峰VF)

第7試合以降のチームは試合時間が早まる可能性があることを考慮ください。

	時間	Aコート					Bコート				
		ブロック	チーム名	対戦	チーム名	主審	ブロック	チーム名	対戦	チーム名	主審
1	9:00	A	ゴラッソ	8対0	坂浜	南山 稲城	A	南山B	0対6	若葉台B	青葉 平尾
2	9:40	B	青葉A	5対0	稲城B	南山 坂浜	B	南山A	12対0	平尾	ゴラッソ 若葉台
3	10:20	A	ゴラッソ	16対0	南山B	青葉 稲城	A	坂浜	2対1	若葉台B	南山 平尾
4	11:00	B	青葉A	0対0	南山A	ゴラッソ 坂浜	B	稲城B	0対1	平尾	南山 若葉台
5	11:40	A	ゴラッソ	6対0	若葉台B	南山 稲城	A	坂浜	5対0	南山B	青葉 平尾
6	12:20	B	青葉A	1対0	平尾	南山 坂浜	B	稲城B	0対2	南山A	ゴラッソ 若葉台
7	13:00	C	稲城A	1対2	プログ	若葉台 ヴェルディ	C	南山C	1対1	青葉B	梨花 長峰
8	13:40	D	若葉台A	8対0	梨花	稲城 プログ	D	長峰	0対8	ヴェルディ	南山 青葉
9	14:20	C	稲城A	4対0	南山C	若葉台 梨花	C	プログ	10対0	青葉B	長峰 ヴェルディ
10	15:00	D	若葉台A	10対0	長峰	稲城 南山	D	梨花	0対13	ヴェルディ	プログ 青葉
11	15:40	C	稲城A	13対0	青葉B	若葉台 長峰	C	プログ	3対1	南山C	梨花 ヴェルディ
12	16:20	D	若葉台A	0対0	ヴェルディ	稲城 青葉	D	梨花	1対1	長峰	プログ 南山

決勝トーナメント組合せ(1/9・長峰VF)



第54回稲城市市民体育大会少年サッカーの部(5年生決勝)

試合時間: 決勝1回戦・フレンドリーは15分ハーフ、2回戦以降は20分ハーフ

決勝: 1月7日(土) / 南多摩G

8人制 / 交代自由

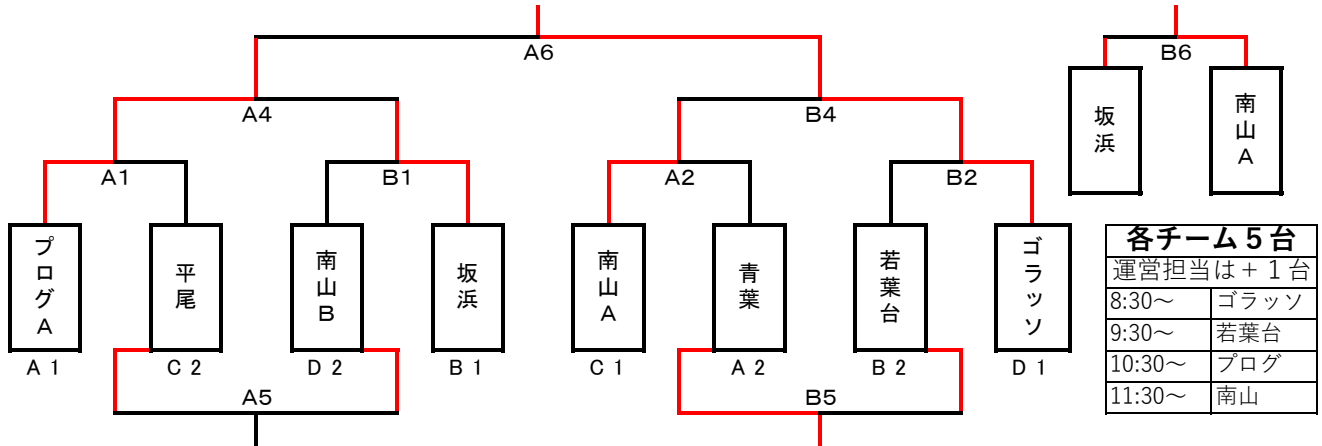
運営担当: 坂浜・平尾

優勝・準優勝・第3位を表彰する。

なお、決勝トーナメント参加チームから各1名優秀選手を表彰する。

決勝トーナメント組合せ(1/7・南多摩G)

優勝 : **ゴラツ**
 準優勝 : **プログA**
 第3位 : **南山A**



決勝トーナメント組合せ(1/7・南多摩G)

	時間	Aコート				Bコート			
		チーム名	対戦	チーム名	主審	チーム名	対戦	チーム名	主審
1	10:00	プログA	4対0	平尾	南山 青葉	南山B	1対2	坂浜	若葉台 ゴラツ
2	10:40	南山A	3対0	青葉	プログ 平尾	若葉台	1対4	ゴラツ	南山 坂浜
3	11:20		対				対		
4	12:00	プログA	9対1	坂浜	平尾 南山	南山A	0対3	ゴラツ	青葉 若葉台
5	12:50	平尾	1対1	南山B	プログ 坂浜	青葉	4対0	若葉台	南山 ゴラツ
6	13:30	プログA	0対2	ゴラツ	審判部 平尾	坂浜	3対3 4PK5	南山A	審判部 青葉

優秀選手賞

チーム	氏名	チーム	氏名
プログA	桑名 柳之介	南山A	大坂 凌輝
平尾	岩堀 恵也	青葉	前田 洸
南山B	岩田 龍成	若葉台	藤岡 佑弥
坂浜	井上 颯人	ゴラツ	西山宗佑

第54回稲城市体育大会少年サッカーの部(5年生予選)

試合時間: 予選20分ハーフ。決勝1回戦は15分ハーフ、2回戦以降は20分ハーフ
8人制/交代自由

予選: 12月11日(日)/南多摩G

決勝: 1月7日(土)/南多摩G

各ブロックの1・2位が決勝に進出する。
優勝・準優勝・第3位を表彰する。

予選運営担当: 坂浜・長峰

なお、決勝トーナメント参加チームから各1名優秀選手を表彰する。

スポーツ大会の結果
(シードチーム)

優勝: **プログA**
準優勝: **ゴラッソ**
第三位: **南山A**
第四位: **若葉台**

予選リーグ組合せ

Aブロック	プログA	稲城	青葉	勝ち点	得失点	総得点	順位
プログA		A1 8 VS 0	A3 10 VS 1	6	17	18	1
稲城	A1 0 VS 8		A5 1 VS 10	0	-17	1	3
青葉	A3 1 VS 10	A5 10 VS 1		3	0	11	2

Bブロック	若葉台	坂浜	梨花	勝ち点	得失点	総得点	順位
若葉台		B1 1 VS 1	B3 3 VS 0	4	3	4	2
坂浜	B1 1 VS 1		B5 4 VS 0	4	4	5	1
梨花	B3 0 VS 3	B5 0 VS 4		0	-7	0	3

Cブロック	南山A	平尾	長峰	勝ち点	得失点	総得点	順位
南山A		A2 6 VS 0	A4 6 VS 0	6	12	12	1
平尾	A2 0 VS 6		A6 2 VS 1	3	-5	2	2
長峰	A4 0 VS 6	A6 1 VS 2		0	-7	1	3

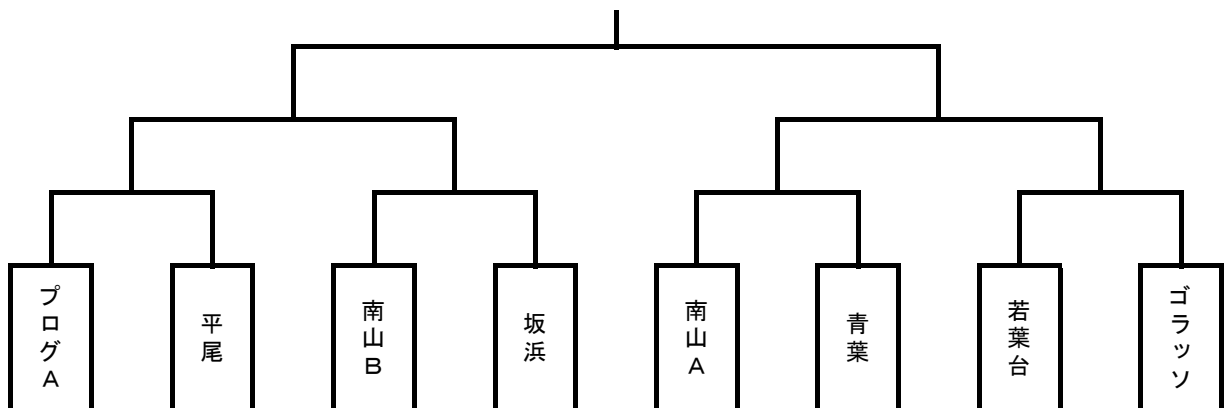
Dブロック	ゴラッソ	南山B	プログB	勝ち点	得失点	総得点	順位
ゴラッソ		B2 6 VS 0	B4 11 VS 0	6	17	17	1
南山B	B2 0 VS 6		B6 4 VS 1	3	-3	4	2
プログB	B4 0 VS 11	B6 1 VS 4		0	-14	1	3

各5台	
運: 坂, 長	
8:00~	平尾
9:00~	プログ
10:00~	南山
11:00~	青葉

予選リーグ対戦表(12/11・南多摩G)

	時間	Aコート					Bコート				
		ブロック	チーム名	対戦	チーム名	主審	ブロック	チーム名	対戦	チーム名	主審
1	9:30	B	若葉台	3対0	梨花	南山 プログ	C	南山A	6対0	平尾	稲城 プログ
2	10:20	A	プログA	8対0	稲城	南山 梨花	D	ゴラッソ	6対0	南山B	若葉台 平尾
3	11:10	B	坂浜	4対0	梨花	青葉 南山	C	南山A	6対0	長峰	ゴラッソ 稲城
4	12:00	A	プログA	10対1	青葉	坂浜 梨花	D	ゴラッソ	11対0	プログB	南山 長峰
5	12:50	B	若葉台	1対1	坂浜	プログ 青葉	C	平尾	2対1	長峰	ゴラッソ プログ
6	13:40	A	稲城	1対10	青葉	若葉台 坂浜	D	南山B	4対1	プログB	平尾 長峰

決勝トーナメント組合せ(1/7・南多摩G)



第54回稲城市市民体育大会少年サッカーの部(4年生決勝)

試合時間: 15分+5分+15分

決勝: 11月3日(木祝) / 総合G

8人制 / 交代自由

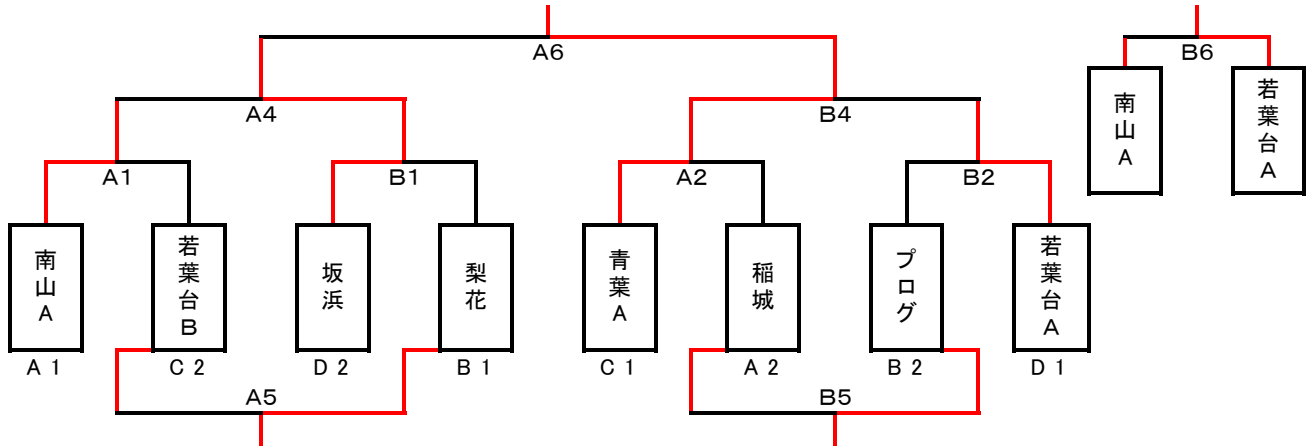
運営担当: 稲城・南山

優勝・準優勝・第3位を表彰する。

なお、決勝トーナメント参加チームから各1名優秀選手を表彰する。

決勝トーナメント組合せ(11/3・総合G)

優勝 : 青葉FC・A
 準優勝 : 坂浜SC
 第3位 : 若葉台FC・A



決勝トーナメント組合せ(11/3・総合G)

	時間	Aコート				Bコート			
		チーム名	対戦	チーム名	主審	チーム名	対戦	チーム名	主審
1	10:00	南山A	2対0	若葉台B	青葉 稲城	坂浜	4対0	梨花	プログ 若葉台
2	10:40	青葉A	7対0	稲城	南山 若葉台	プログ	1対1 2PK3	若葉台A	坂浜 梨花
3	11:20	対				対			
4	12:00	南山A	0対0 2PK3	坂浜	若葉台 梨花	青葉A	4対0	若葉台A	稲城 プログ
5	12:50	若葉台B	1対2	梨花	南山 坂浜	稲城	0対1	プログ	青葉 若葉台
6	13:30	坂浜	1対2	青葉A	審判部 南山	南山A	1対1 2PK3	若葉台A	稲城 梨花

優秀選手賞

チーム	氏名	チーム	氏名
南山A	山口 葵晴	青葉A	藤井 奏羽
若葉台B	大谷 康介	稲城	吉田 幹太
坂浜	田辺 蒼太	プログ	楫 耀心
梨花	矢尾板 蒼生	若葉台A	菊川 奨真

第54回稲城市体育大会少年サッカーの部(4年生予選)

試合時間: 予選リーグ・決勝トーナメント/15分ハーフ

8人制/交代自由

各ブロックの1・2位が決勝に進出する。

優勝・準優勝・第3位を表彰する。

なお、決勝トーナメント参加チームから各1名優秀選手を表彰する。

予選: 10月16日(日)/総合G

決勝: 11月3日(木祝)/総合G

予選運営担当: 平尾・青葉

スポーツ大会の結果
(シードチーム)

優勝: 南山A

準優勝: 坂浜

第三位: 青葉

第四位: 梨花

予選リーグ組合せ

Aブロック	南山A	稲城	若葉台C	勝ち点	得失点	総得点	順位
南山A		A1 8 vs 1	A4 10 vs 0	6	17	18	1
稲城	A1 1 vs 8		A7 1 vs 1	3	-7	2	2
若葉台C	A4 0 vs 10	A7 1 vs 1		0	-10	1	3

Bブロック	梨花	プログ	青葉B	南山B	勝ち点	得失点	総得点	順位
梨花		A2 4 vs 1	A5 7 vs 1	A8 1 vs 0	9	10	12	1
プログ	A2 1 vs 4		B8 5 vs 0	B5 3 vs 2	6	3	9	2
青葉B	A5 1 vs 7	B8 0 vs 5		B2 0 vs 4	0	-15	1	4
南山B	A8 0 vs 1	B5 2 vs 3	B2 4 vs 0		3	2	6	3

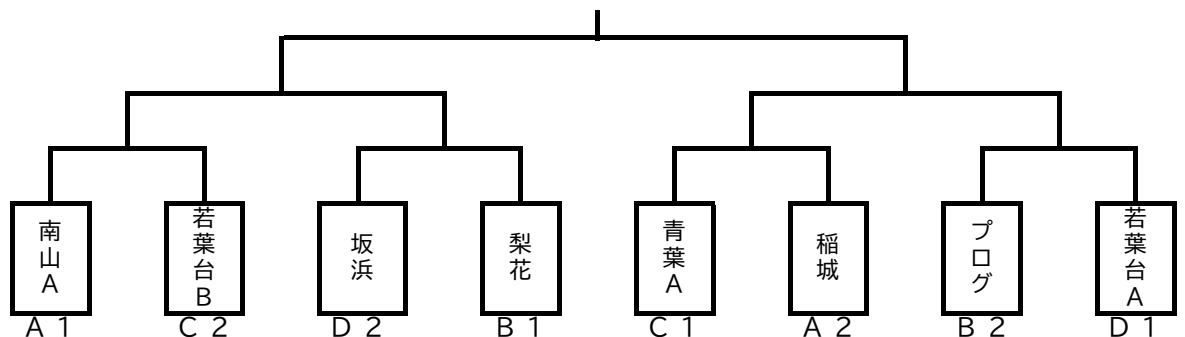
Cブロック	青葉A	平尾	長峰	若葉台B	勝ち点	得失点	総得点	順位
青葉A		A3 6 vs 0	A6 # vs 0	A9 12 vs 0	9	30	30	1
平尾	A3 0 vs 6		B9 3 vs 1	B6 1 vs 2	3	-5	4	3
長峰	A6 0 vs #	B9 1 vs 3		B3 0 vs 1	0	-15	1	4
若葉台B	A9 0 vs 12	B6 2 vs 1	B3 1 vs 0		6	-10	3	2

Dブロック	坂浜	南山C	若葉台A	勝ち点	得失点	総得点	順位
坂浜		B1 11 vs 0	B4 0 vs 3	3	8	11	2
南山C	B1 0 vs 11		B7 0 vs 8	0	-19	0	3
若葉台A	B4 3 vs 0	B7 8 vs 0		6	11	11	1

予選リーグ対戦表 10月16日(日)総合G

	時間	Aコート					Bコート				
		ブロック	チーム名	対戦	チーム名	主審	ブロック	チーム名	対戦	チーム名	主審
1	9:30	A	南山A	対	稲城	青葉 若葉台	D	坂浜	対	南山C	平尾 長峰
2	10:10	B	梨花	対	プログ	南山 南山	B	青葉B	対	南山B	坂浜 稲城
3	10:50	C	青葉A	対	平尾	梨花 プログ	C	長峰	対	若葉台B	青葉 南山
4	11:30	A	南山A	対	若葉台C	青葉 平尾	D	坂浜	対	若葉台A	長峰 南山
5	12:10	B	梨花	対	青葉B	若葉台 若葉台	B	プログ	対	南山B	坂浜 若葉台
6	12:50	C	青葉A	対	長峰	梨花 南山	C	平尾	対	若葉台B	プログ 青葉
7	13:30	A	稲城	対	若葉台C	青葉 若葉台	D	南山C	対	若葉台A	平尾 長峰
8	14:10	B	梨花	対	南山B	稲城 若葉台	B	プログ	対	青葉B	南山 若葉台
9	14:50	C	青葉A	対	若葉台B	梨花 南山	C	平尾	対	長峰	プログ 青葉

決勝トーナメント組合せ 11月3日(木祝)総合G



第54回稲城市体育大会少年サッカーの部(3年生予選)

試合時間:予選リーグ・決勝トーナメント/15分ハーフ

予選: 9月25日(日)/南多摩覆盖G

8人制/交代自由

決勝: 10月30日(日)/南多摩覆盖G

各ブロックの1・2位が決勝に進出する。

予選運営担当: 梨花・プログ

優勝・準優勝・第3位を表彰する。

なお、決勝トーナメント参加チームから各1名優秀選手を表彰する。

スポーツ大会の結果

(シードチーム)

優勝: 青葉A

準優勝: プログ

第三位: 坂浜

第四位: 梨花

予選リーグ組合せ

Aブロック	青葉A	若葉台C	平尾	勝ち点	得失点	総得点	順位
青葉A		A1 16 vs 0	A4 14 vs 0	6	30	30	1
若葉台C	A1 0 vs 16		A7 3 vs 1	3	-14	3	2
平尾	A4 0 vs 14	A7 1 vs 3		0	-16	1	3

Bブロック	梨花	青葉B	若葉台A	長峰	勝ち点	得失点	総得点	順位
梨花		A2 0 vs 0	A5 0 vs 4	A8 4 vs 1	4	-1	4	3
青葉B	A2 0 vs 0		B8 1 vs 4	B5 5 vs 2	4	0	6	2
若葉台A	A5 4 vs 0	B8 4 vs 1		B2 5 vs 1	9	11	13	1
長峰	A8 1 vs 4	B5 2 vs 5	B2 1 vs 5		0	-10	4	4

Cブロック	坂浜	若葉台B	稲城	南山B	勝ち点	得失点	総得点	順位
坂浜		A3 5 vs 0	A6 4 vs 2	A9 12 vs 0	9	19	21	1
若葉台B	A3 0 vs 5		B9 1 vs 1	B6 4 vs 0	4	-1	5	3
稲城	A6 2 vs 4	B9 1 vs 1		B3 8 vs 0	4	6	11	2
南山B	A9 0 vs 12	B6 0 vs 4	B3 0 vs 8		0	-24	0	4

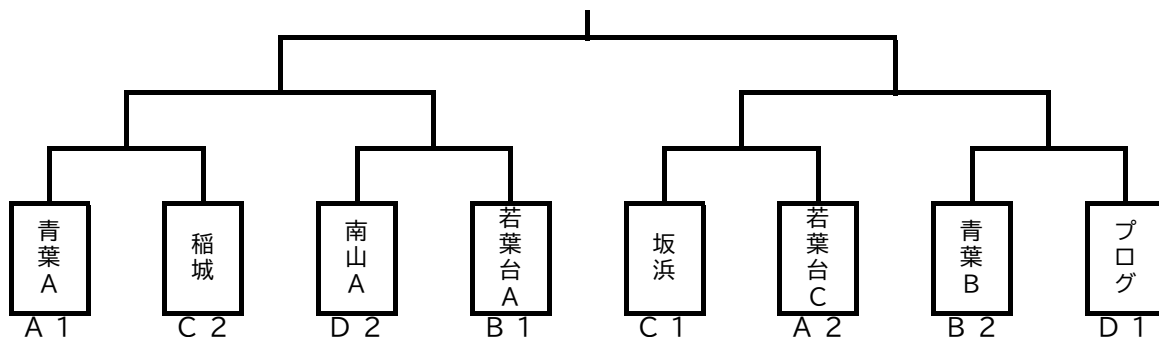
Dブロック	プログ	青葉C	南山A	勝ち点	得失点	総得点	順位
プログ		B1 8 vs 0	B4 3 vs 0	6	11	11	1
青葉C	B1 0 vs 8		B7 0 vs 11	0	-19	0	3
南山A	B4 0 vs 3	B7 11 vs 0		3	8	11	2

各3台	
運+1: 梨, プ	
7:30~	青葉
8:30~	若葉台
9:30~	平尾
10:30~	長峰
南多摩Gで11B	

予選リーグ対戦表

	時間	Aコート					Bコート				
		ブロック	チーム名	対戦	チーム名	主審	ブロック	チーム名	対戦	チーム名	主審
1	9:00	A	青葉A	16対0	若葉台C	坂浜 南山	D	プログ	8対0	青葉C	若葉台 稲城
2	9:40	B	梨花	0対0	青葉B	青葉 若葉台	B	若葉台A	5対1	長峰	プログ 青葉
3	10:20	C	坂浜	5対0	若葉台B	梨花 青葉	C	稲城	8対0	南山B	若葉台 長峰
4	11:00	A	青葉A	14対0	平尾	坂浜 南山	D	プログ	3対0	南山A	稲城 若葉台
5	11:40	B	梨花	0対4	若葉台A	青葉 平尾	B	青葉B	5対2	長峰	プログ 南山
6	12:20	C	坂浜	4対2	稲城	梨花 若葉台	C	若葉台B	4対0	南山B	青葉 長峰
7	13:00	A	若葉台C	3対1	平尾	坂浜 南山	D	青葉C	0対11	南山A	若葉台 稲城
8	13:40	B	梨花	4対1	長峰	若葉台 青葉	B	青葉B	1対4	若葉台A	平尾 南山
9	14:20	C	坂浜	12対0	南山B	梨花 長峰	C	若葉台B	1対1	稲城	青葉 若葉台

決勝トーナメント組合せ



第54回稲城市市民体育大会少年サッカーの部(2年生決勝)

試合時間: 12分+5分+12分

決勝: 11月6日(日) / 南多摩覆盖G

8人制 / 交代自由

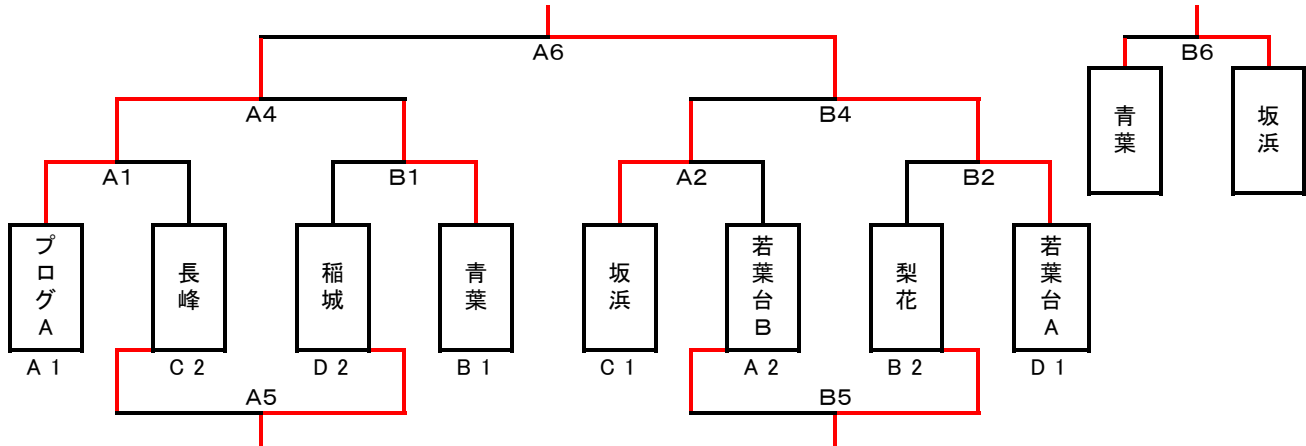
運営担当: 長峰・青葉

優勝・準優勝・第3位を表彰する。

なお、決勝トーナメント参加チームから各1名優秀選手を表彰する。

決勝トーナメント組合せ(11/6・南多摩覆盖G)

優勝 : 若葉台FC・A
準優勝 : プログレッツ
第3位 : 坂浜SC



決勝トーナメント組合せ(11/6・南多摩覆盖G)

	時間	Aコート				Bコート			
		チーム名	対戦	チーム名	主審	チーム名	対戦	チーム名	主審
1	10:00	プログA	8対0	長峰	坂浜 若葉台	稲城	1対1 4PK5	青葉	梨花 若葉台
2	10:35	坂浜	3対0	若葉台B	プログ 長峰	梨花	1対4	若葉台A	稲城 青葉
3	11:10	対		対		対		対	
4	11:45	プログA	9対0	青葉	長峰 若葉台	坂浜	0対3	若葉台A	稲城 梨花
5	12:20	長峰	1対2	稲城	プログ 若葉台	若葉台B	0対2	梨花	坂浜 青葉
6	12:55	プログA	1対4	若葉台A	稲城 梨花	青葉	0対6	坂浜	長峰 若葉台

優秀選手賞

チーム	氏名	チーム	氏名
プログA	中台 伊織	坂浜	南郷 陽希
長峰	小野 裕太郎	若葉台B	峯岸 成
稲城	渡辺 旬也	梨花	堀江 聡太
青葉	川口 稜太	若葉台A	桜井 碧

第54回稲城市体育大会少年サッカーの部(2年生予選)

試合時間: 予選・決勝は12分ハーフ

8人制/交代自由

各ブロックの1・2位が決勝に進出する。

優勝・準優勝・第3位を表彰する。

なお、決勝トーナメント参加チームから各1名優秀選手を表彰する。

予選: 10月9日(日)/南多摩覆蓋G

決勝: 11月6日(日)/南多摩覆蓋G

予選運営担当: 稲城・南山

ジュニア大会の結果
(シードチーム)

- 優勝: **プログA**
- 準優勝: **若葉台A**
- 第三位: **坂浜**
- 第四位: **青葉A**

予選リーグ組合せ

Aブロック	プログA	平尾	若葉台B	勝ち点	得失点	総得点	順位
プログA		A1 12 VS 0	A3 5 VS 0	6	17	17	1
平尾	A1 0 VS 12		A5 0 VS 2	0	-14	0	3
若葉台B	A3 0 VS 5	A5 2 VS 0		3	-3	2	2

Bブロック	青葉	プログB	梨花	勝ち点	得失点	総得点	順位
青葉		B1 5 VS 0	B3 1 VS 1	4	5	6	1
プログB	B1 0 VS 5		B5 0 VS 2	0	-7	0	3
梨花	B3 1 VS 1	B5 2 VS 0		4	2	3	2

Cブロック	坂浜	長峰	南山A	勝ち点	得失点	総得点	順位
坂浜		A2 7 VS 0	A4 9 VS 0	6	16	16	1
長峰	A2 0 VS 7		A6 1 VS 1	1	-7	1	2
南山A	A4 0 VS 9	A6 1 VS 1		1	-9	1	3

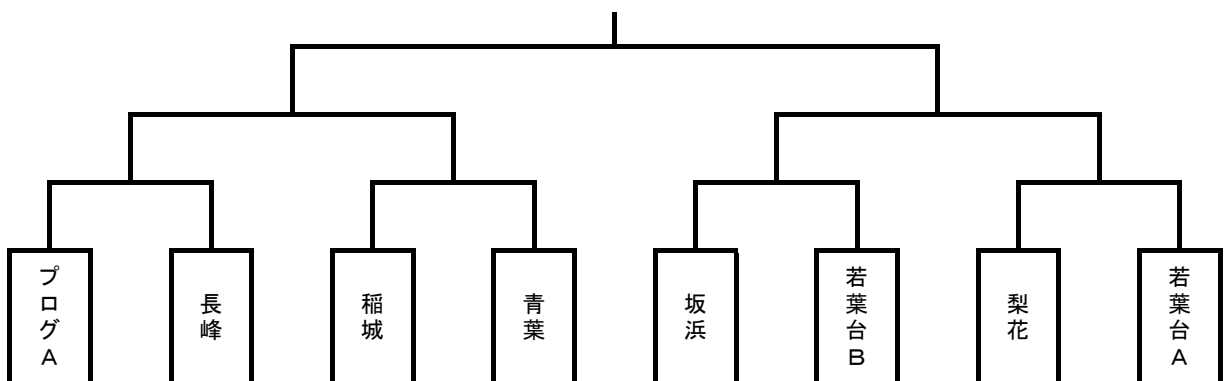
Dブロック	若葉台A	稲城	南山B	勝ち点	得失点	総得点	順位
若葉台A		B2 6 VS 0	B4 16 VS 0	6	22	22	1
稲城	B2 0 VS 6		B6 8 VS 0	3	2	8	2
南山B	B4 0 VS 16	B6 0 VS 8		0	-24	0	3

各3台	
運+1;稲・南	
8:00	坂浜
9:00	若葉台
10:00	プログ
11:00	長峰

予選リーグ対戦表(10/9・南多摩覆蓋G)

	時間	Aコート					Bコート				
		ブロック	チーム名	対戦	チーム名	主審	ブロック	チーム名	対戦	チーム名	主審
1	9:30	B	青葉	対	梨花	平尾 若葉台	C	坂浜	対	長峰	稲城 南山
2	10:05	A	プログA	対	平尾	青葉 梨花	D	若葉台A	対	稲城	坂浜 長峰
3	10:40	B	プログB	対	梨花	若葉台 平尾	C	坂浜	対	南山A	プログ 稲城
4	11:15	A	プログA	対	若葉台B	南山 梨花	D	若葉台A	対	南山B	坂浜 プログ
5	11:50	B	青葉	対	プログB	南山 若葉台	C	長峰	対	南山A	若葉台 プログ
6	12:25	A	平尾	対	若葉台B	青葉 南山	D	稲城	対	南山B	長峰 プログ

決勝トーナメント組合せ(11/6・南多摩覆蓋G)



第54回稲城市市民体育大会少年サッカーの部(1年生決勝)

試合時間: 10分+3分+10分

決勝: 11月13日(日)／南多摩覆蓋G

6人制／交代自由

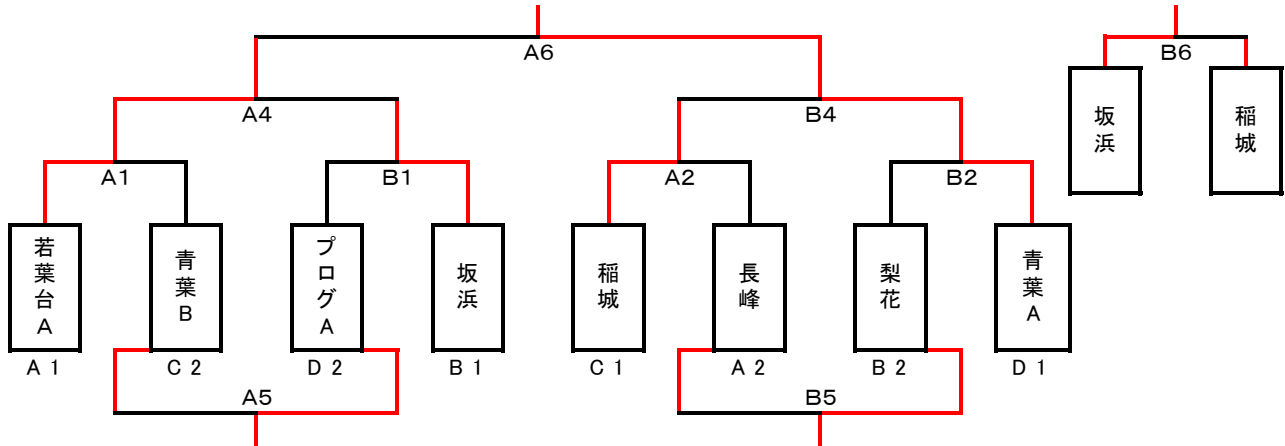
運営担当: 梨花・長峰

優勝・準優勝・第3位を表彰する。

なお、決勝トーナメント参加チームから各1名優秀選手を表彰する。

決勝トーナメント組合せ(11/13・南多摩覆蓋G)

優勝 : 青葉FC・A
準優勝 : 若葉台FC・A
第3位 : 坂浜SC



決勝トーナメント組合せ(11/13・南多摩覆蓋G)

	時間	Aコート				Bコート			
		チーム名	対戦	チーム名	主審	チーム名	対戦	チーム名	主審
1	10:00	若葉台A	1対1 2PK1	青葉B	稲城 長峰	プログA	1対7	坂浜	梨花 青葉
2	10:30	稲城	9対0	長峰	若葉台 青葉	梨花	0対6	青葉A	プログ 坂浜
3	11:00	対		対		対		対	
4	11:30	若葉台A	2対2 3PK2	坂浜	青葉 プログ	稲城	3対6	青葉A	長峰 梨花
5	12:00	青葉B	1対4	プログA	若葉台 坂浜	長峰	1対2	梨花	稲城 青葉
6	12:30	若葉台A	1対2	青葉A	審判部 プログ	坂浜	2対1	稲城	審判部 長峰

優秀選手賞

チーム	氏名	チーム	氏名
若葉台A	上田 悟宇	稲城	河相 瑛斗
青葉B	山本 大暉	長峰	上野 穂花
プログA	重田 直樹	梨花	五十嵐 隼
坂浜	菊池 仁	青葉A	大澤 眞翔

第54回稲城市体育大会少年サッカーの部(1年生予選)

試合時間:予選リーグ・決勝トーナメント/10分ハーフ

予選: 10月2日(日)/南多摩覆盖G

6人制/交代自由

決勝: 11月13日(日)/南多摩覆盖G

各ブロックの1・2位が決勝に進出する。

予選運営担当: 南山・プログ

優勝・準優勝・第3位を表彰する。

なお、決勝トーナメント参加チームから各1名優秀選手を表彰する。

ジュニア大会の結果
(シードチーム)

優勝: 若葉台A

準優勝: 青葉A

第三位: 稲城

第四位: 坂浜

予選リーグ組合せ

Aブロック	若葉台A	長峰	南山C	勝ち点	得失点	総得点	順位
若葉台A		A1 7 vs 0	A4 16 vs 0	6	23	23	1
長峰	A1 0 vs 7		A7 5 vs 2	3	-4	5	2
南山C	A4 0 vs 16	A7 2 vs 5		0	-19	2	3

Bブロック	坂浜	南山A	平尾	梨花	勝ち点	得失点	総得点	順位
坂浜		A2 12 vs 0	A5 7 vs 0	A8 4 vs 0	9	23	23	1
南山A	A2 0 vs 12		B8 1 vs 4	B5 0 vs 4	0	-19	1	4
平尾	A5 0 vs 7	B8 4 vs 1		B2 1 vs 4	3	-7	5	3
梨花	A8 0 vs 4	B5 4 vs 0	B2 4 vs 1		6	3	8	2

Cブロック	稲城	青葉B	プログB	南山B	勝ち点	得失点	総得点	順位
稲城		A3 2 vs 1	A6 5 vs 0	A9 4 vs 1	9	9	11	1
青葉B	A3 1 vs 2		B9 10 vs 2	B6 4 vs 0	6	11	15	2
プログB	A6 0 vs 5	B9 2 vs 10		B3 2 vs 1	3	-12	4	3
南山B	A9 1 vs 4	B6 0 vs 4	B3 1 vs 2		0	-8	2	4

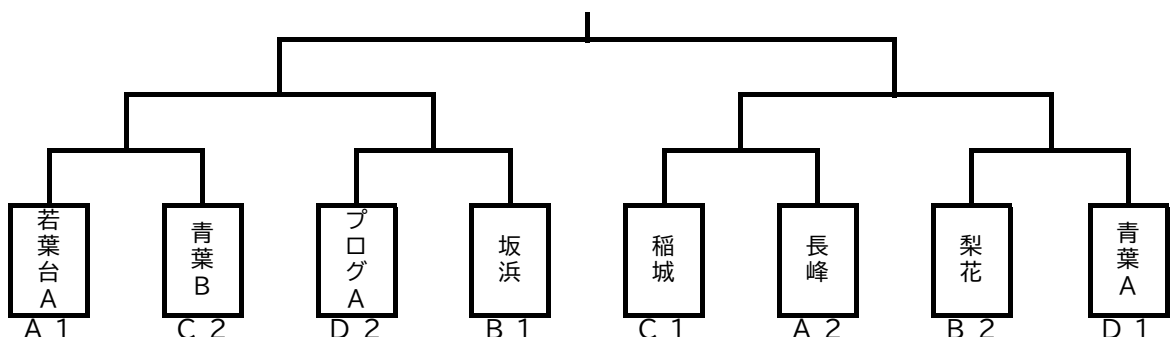
Dブロック	青葉A	プログA	若葉台B	勝ち点	得失点	総得点	順位
青葉A		B1 9 vs 3	B4 10 vs 0	6	16	19	1
プログA	B1 3 vs 9		B7 5 vs 0	3	-1	8	2
若葉台B	B4 0 vs 10	B7 0 vs 5		0	-15	0	3

各3台	
運+1:南,プ	
8:30~	青葉
9:30~	平尾
10:30~	若葉台
11:30~	稲城
南多摩Gで11B	

予選リーグ対戦表 (10/2 覆盖G)

	時間	Aコート					Bコート				
		ブロック	チーム名	対戦	チーム名	主審	ブロック	チーム名	対戦	チーム名	主審
1	10:00	A	若葉台A	7対0	長峰	青葉 プログ	D	青葉A	9対3	プログA	稲城 南山
2	10:30	B	坂浜	12対0	南山A	若葉台 長峰	B	平尾	1対4	梨花	青葉 プログ
3	11:00	C	稲城	2対1	青葉B	坂浜 南山	C	プログB	2対1	南山B	平尾 梨花
4	11:30	A	若葉台A	16対0	南山C	稲城 青葉	D	青葉A	10対0	若葉台B	プログ 南山
5	12:00	B	坂浜	7対0	平尾	若葉台 南山	B	南山A	0対4	梨花	青葉 若葉台
6	12:30	C	稲城	5対0	プログB	南山 平尾	C	青葉B	4対0	南山B	坂浜 梨花
7	13:00	A	長峰	5対2	南山C	稲城 プログ	D	プログA	5対0	若葉台B	青葉 南山
8	13:30	B	坂浜	4対0	梨花	長峰 南山	B	南山A	1対4	平尾	プログ 若葉台
9	14:00	C	稲城	4対1	南山B	坂浜 梨花	C	青葉B	10対2	プログB	南山 平尾

決勝トーナメント組合せ (11/13 覆盖G)



第54回稲城市体育大会少年サッカーの部(幼児)

試合時間: 予選リーグ・順位決定戦 / 8-3-8

予選: 決勝 11月3日(木祝) / 南多摩覆盖G

6人制 / 交代自由

運営担当: 梨花・若葉台

各ブロックのリーグ戦後、同順位による順位決定戦。
優勝・準優勝・第3位を表彰する。

優勝 : 梨花FC
準優勝 : 青葉FC・A
第3位 : プログ

予選ブロックリーグ組合せ

ジュニア大会の結果
(シードチーム)

Aブロック	梨花	稲城	南山	青葉B	勝ち点	得失点	総得点	順位
梨花	-	A1 5 VS 0	A3 5 VS 0	A5 8 VS 0	9	18	18	1
稲城	A1 0 VS 5	-	B5 5 VS 0	B3 0 VS 2	3	-2	5	3
南山	A3 0 VS 5	B5 0 VS 5	-	B1 0 VS 5	-3	-15	0	4
青葉B	A5 0 VS 8	B3 2 VS 0	B1 5 VS 0	-	6	-1	7	2

優勝: 梨花
準優勝: 青葉A
第三位: 若葉台A
第四位: 青葉C

Bブロック	青葉A	青葉C	プログ	若葉台	勝ち点	得失点	総得点	順位
青葉A	-	A2 9 VS 0	A4 1 VS 0	A6 12 VS 0	9	22	22	1
青葉C	A2 0 VS 9	-	B6 0 VS 8	B4 0 VS 2	0	-19	0	4
プログ	A4 0 VS 1	B6 8 VS 0	-	B2 3 VS 0	6	10	11	2
若葉台	A6 0 VS 12	B4 2 VS 0	B2 0 VS 3	-	3	-13	2	3

対戦表(11/3・南多摩覆盖G)

	時間	Aコート					Bコート				
		ブロック	チーム名	対戦	チーム名	主審	ブロック	チーム名	対戦	チーム名	主審
1	10:00	A	梨花	5対0	稲城	青葉 若葉台	A	南山	0対5	青葉B	青葉 プログ
2	10:25	B	青葉A	9対0	青葉C	梨花 稲城	B	プログ	3対0	若葉台	南山 青葉
3	10:50	A	梨花	5対0	南山	青葉 青葉	A	稲城	0対2	青葉B	プログ 若葉台
4	11:15	B	青葉A	1対0	プログ	梨花 南山	B	青葉C	0対2	若葉台	稲城 青葉
5	11:40	A	梨花	8対0	青葉B	青葉 プログ	A	稲城	5対0	南山	青葉 若葉台
6	12:05	B	青葉A	12対0	若葉台	梨花 青葉	B	青葉C	0対8	プログ	稲城 南山
	12:30										
7	12:55	順位決定戦	稲城	0対5	若葉台	梨花 青葉	順位決定戦	南山	1対1	青葉C	青葉 プログ
8	13:20	決勝	梨花	2対1	青葉A	稲城 若葉台	3位決定戦	青葉B	3対5	プログ	南山 青葉

優秀選手賞

チーム	氏名	チーム	氏名
梨花	坂本 稜斗	青葉A	土屋 三
稲城	張替 拓	青葉C	諸星 凜
南山	水島 蛍	プログ	金井 埜乃
青葉B	森下 康成	若葉台	上田 獅恩