

第51回稲城市スポーツ大会少年サッカーの部(6年生予選)

試合時間: 予選・決勝1回戦は15分ハーフ、2回戦以降は20分ハーフ
 8人制/交代自由
 各ブロックの1・2位が決勝に進出する。
 優勝・準優勝・第3位を表彰する。
 なお、決勝トーナメント参加チームから各1名優秀選手を表彰する。

予選: 4月1日(土)/長峰VF
 決勝: 4月29日(土祝)/長峰VF
 予選運営担当: 稲城・ヴェルディ

市民体育大会の結果
 (シードチーム)
 優勝: **ゴラツソ**
 準優勝: **プログA**
 第三位: **南山A**
 第四位: **坂浜**

予選リーグ組合せ

Aブロック	ゴラツソ	若葉台A	長峰	勝ち点	得失点	総得点	順位
ゴラツソ		A1 vs	A4 vs				
若葉台A	A1 vs		A7 vs				
長峰	A4 vs	A7 vs					

Bブロック	坂浜	梨花	若葉台B	青葉	勝ち点	得失点	総得点	順位
坂浜		A2 vs	A5 vs	A8 vs				
梨花	A2 vs		B8 vs	B5 vs				
若葉台B	A5 vs	B8 vs		B2 vs				
青葉	A8 vs	B5 vs	B2 vs					

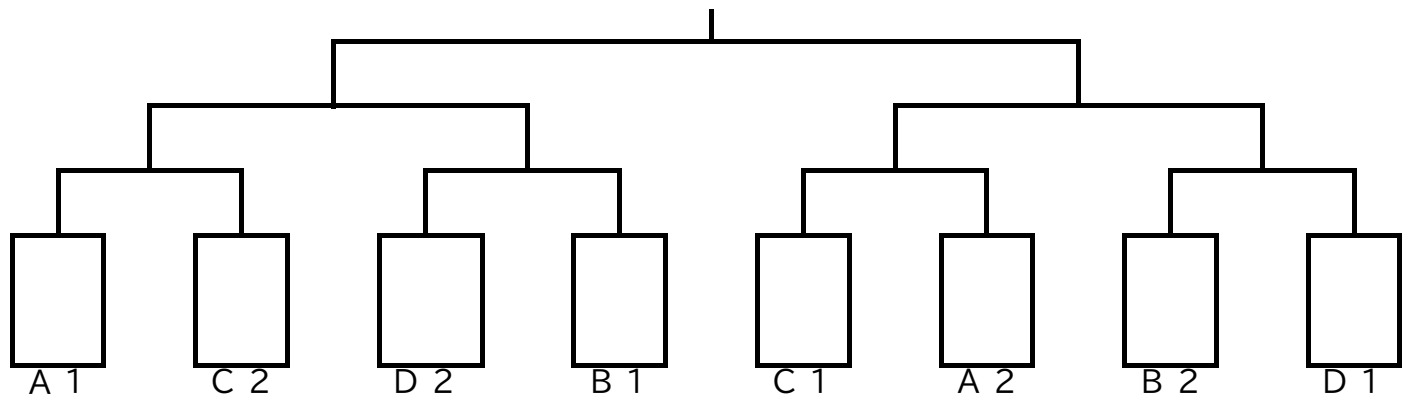
Cブロック	南山A	平尾	稲城	プログB	勝ち点	得失点	総得点	順位
南山A		A3 vs	A6 vs	A9 vs				
平尾	A3 vs		B9 vs	B6 vs				
稲城	A6 vs	B9 vs		B3 vs				
プログB	A9 vs	B6 vs	B3 vs					

Dブロック	プログA	ヴェルディ	南山B	勝ち点	得失点	総得点	順位
プログA		B1 vs	B4 vs				
ヴェルディ	B1 vs		B7 vs				
南山B	B4 vs	B7 vs					

予選リーグ対戦表 4月1日(土)長峰VF

	時間	Aコート					Bコート				
		ブロック	チーム名	対戦	チーム名	主審	ブロック	チーム名	対戦	チーム名	主審
1	9:30	A	ゴラツソ	対	若葉台A	南山 プログ	D	プログA	対	ヴェルディ	平尾 稲城
2	10:10	B	坂浜	対	梨花	ゴラツソ 若葉台	B	若葉台B	対	青葉	プログ ヴェ
3	10:50	C	南山A	対	平尾	坂浜 梨花	C	稲城	対	プログB	若葉台 青葉
4	11:30	A	ゴラツソ	対	長峰	南山 平尾	D	プログA	対	南山B	稲城 プログ
5	12:10	B	坂浜	対	若葉台B	ゴラツソ 長峰	B	梨花	対	青葉	プログ 南山
6	12:50	C	南山A	対	稲城	坂浜 若葉台	C	平尾	対	プログB	梨花 青葉
7	13:30	A	若葉台A	対	長峰	南山 稲城	D	ヴェルディ	対	南山B	平尾 プログ
8	14:10	B	坂浜	対	青葉	若葉台 長峰	B	梨花	対	若葉台B	ヴェ 南山
9	14:50	C	南山A	対	プログB	坂浜 青葉	C	平尾	対	稲城	梨花 若葉台

決勝トーナメント組合せ 4月29日(土祝)長峰VF



第51回稲城市スポーツ大会少年サッカーの部(5年生予選)

試合時間:予選リーグ・決勝トーナメント/15分ハーフ

8人制/交代自由

各ブロックの1・2位が決勝に進出する。

優勝・準優勝・第3位を表彰する。

なお、決勝トーナメント参加チームから各1名優秀選手を表彰する。

予選: 5月3日(水祝)/長峰VF

決勝: 5月5日(金祝)/長峰VF

予選運営担当: 長峰・ゴラツソ

市民体育大会の結果

(シードチーム)

優勝: 青葉A

準優勝: 坂浜

第三位: 若葉台A

第四位: 南山A

予選リーグ組合せ

Aブロック	青葉	南山C	平尾	勝ち点	得失点	総得点	順位
青葉		A1 vs	A4 vs				
南山C	A1 vs		A6 vs				
平尾	A4 vs	A6 vs					

Bブロック	南山A	若葉台B	梨花	長峰	勝ち点	得失点	総得点	順位
南山A		A2 vs	A5 vs	A7 vs				
若葉台B	A2 vs		B7 vs	B4 vs				
梨花	A5 vs	B7 vs		B2 vs				
長峰	A7 vs	B4 vs	B2 vs					

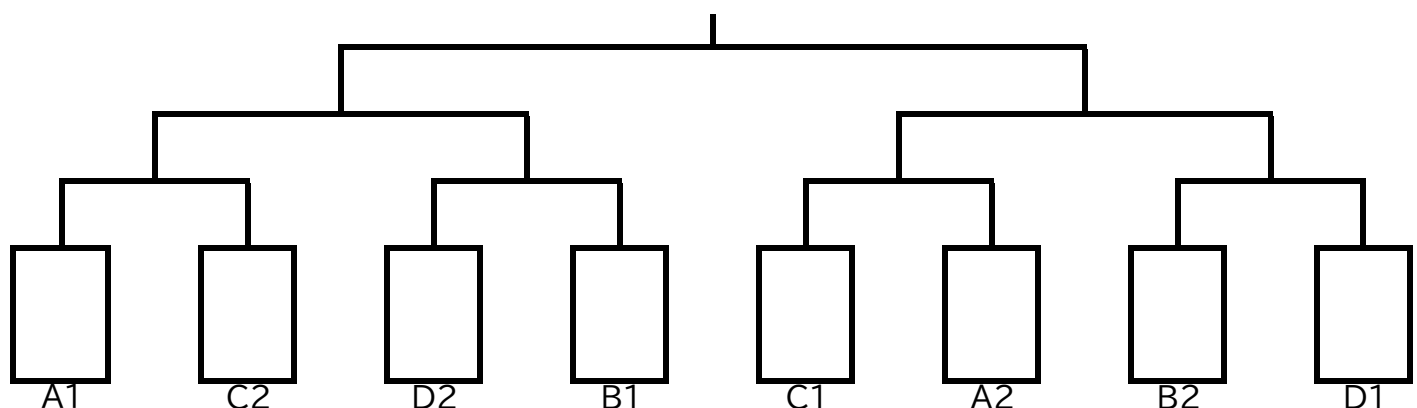
Cブロック	若葉台A	南山B	プログ	勝ち点	得失点	総得点	順位
若葉台A		A3 vs	B6 vs				
南山B	A3 vs		B8 vs				
プログ	B6 vs	B8 vs					

Dブロック	坂浜	稲城	ゴラツソ	勝ち点	得失点	総得点	順位
坂浜		B1 vs	B3 vs				
稲城	B1 vs		B5 vs				
ゴラツソ	B3 vs	B5 vs					

予選リーグ対戦表(5/3・長峰VF)

	時間	Aコート					Bコート				
		ブロック	チーム名	対戦	チーム名	主審	ブロック	チーム名	対戦	チーム名	主審
1	10:00	A	青葉	対	南山C	若葉台 長峰	D	坂浜	対	稲城	南山 南山
2	10:40	B	南山A	対	若葉台B	青葉 稲城	B	梨花	対	長峰	坂浜 南山
3	11:20	C	若葉台A	対	南山B	梨花 長峰	D	坂浜	対	ゴラツソ	南山 若葉台
4	12:00	A	青葉	対	平尾	若葉台 南山	B	若葉台B	対	長峰	坂浜 ゴラツソ
5	12:40	B	南山A	対	梨花	青葉 平尾	D	稲城	対	ゴラツソ	プログ 長峰
6	13:20	A	南山C	対	平尾	稲城 梨花	C	若葉台A	対	プログ	南山 ゴラツソ
7	14:00	B	南山A	対	長峰	若葉台 平尾	B	若葉台B	対	梨花	南山 プログ
8	14:40						C	南山B	対	プログ	若葉台 梨花

決勝トーナメント組合せ(5/5・長峰VF)



第51回稲城市スポーツ大会少年サッカーの部(4年生予選)

試合時間:予選リーグ・決勝トーナメント/15分ハーフ

8人制/交代自由

各ブロックの1・2位が決勝に進出する。

優勝・準優勝・第3位を表彰する。

なお、決勝トーナメント参加チームから各1名優秀選手を表彰する。

予選: 4月2日(日)/総合G

決勝: 4月16日(日)/総合G

予選運営担当: 平尾・若葉台

市民体育大会の結果

(シードチーム)

優勝: 青葉A

準優勝: 坂浜

第三位: 若葉台A

第四位: プログ

予選リーグ組合せ

Aブロック	青葉A	南山B	稲城	勝ち点	得失点	総得点	順位
青葉A		A1 vs	A4 vs				
南山B	A1 vs		A6 vs				
稲城	A4 vs	A6 vs					

Bブロック	プログ	梨花	平尾	青葉C	勝ち点	得失点	総得点	順位
プログ		A2 vs	A5 vs	A7 vs				
梨花	A2 vs		B7 vs	B4 vs				
平尾	A5 vs	B7 vs		B2 vs				
青葉C	A7 vs	B4 vs	B2 vs					

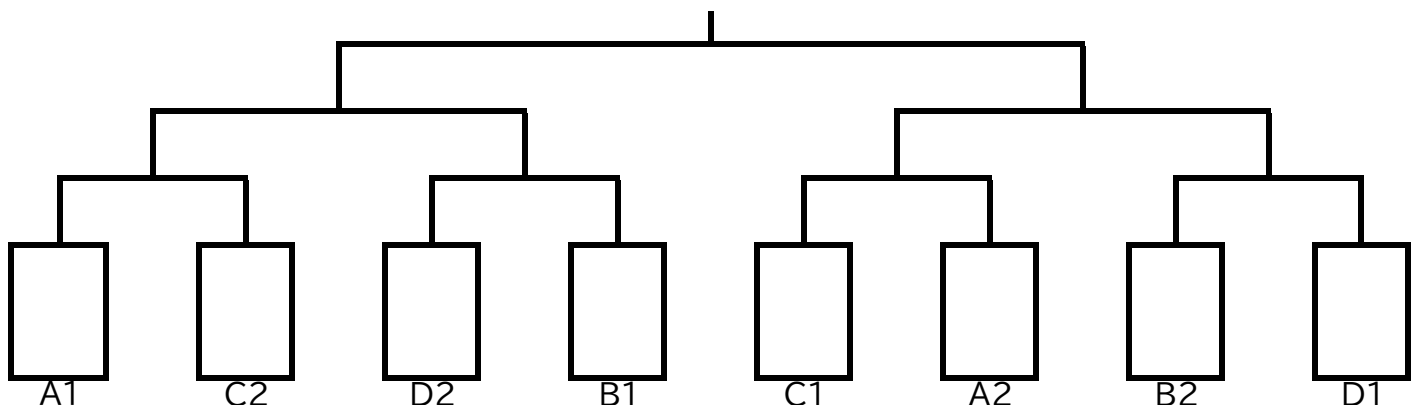
Cブロック	若葉台A	南山A	長峰	勝ち点	得失点	総得点	順位
若葉台A		A3 vs	B6 vs				
南山A	A3 vs		B8 vs				
長峰	B6 vs	B8 vs					

Dブロック	坂浜	青葉B	若葉台B	勝ち点	得失点	総得点	順位
坂浜		B1 vs	B3 vs				
青葉B	B1 vs		B5 vs				
若葉台B	B3 vs	B5 vs					

予選リーグ対戦表(4/2・総合G)

	時間	Aコート					Bコート				
		ブロック	チーム名	対戦	チーム名	主審	ブロック	チーム名	対戦	チーム名	主審
1	10:00	A	青葉A	対	南山B	プログ 梨花	D	坂浜	対	青葉B	南山 南山
2	10:40	B	プログ	対	梨花	青葉 青葉	B	平尾	対	青葉C	坂浜 若葉台
3	11:20	C	若葉台A	対	南山A	プログ 梨花	D	坂浜	対	若葉台B	青葉 青葉
4	12:00	A	青葉A	対	稲城	若葉台 南山	B	梨花	対	青葉C	坂浜 若葉台
5	12:40	B	プログ	対	平尾	青葉 稲城	D	青葉B	対	若葉台B	長峰 梨花
6	13:20	A	南山B	対	稲城	プログ 平尾	C	若葉台A	対	長峰	青葉 平尾
7	14:00	B	プログ	対	青葉C	南山 稲城	B	梨花	対	平尾	若葉台 長峰
8	14:40						C	南山A	対	長峰	青葉 平尾

決勝トーナメント組合せ(4/16・総合G)



第51回稲城市スポーツ大会少年サッカーの部(3年生予選)

試合時間: 予選リーグ・決勝トーナメント / 15分ハーフ

8人制 / 交代自由

各ブロックの1・2位が決勝に進出する。

優勝・準優勝・第3位を表彰する。

なお、決勝トーナメント参加チームから各1名優秀選手を表彰する。

予選: 4月23日(日) / 南多摩覆蓋G

決勝: 5月3日(水祝) / 南多摩覆蓋G

予選運営担当: 稲城・プログ

予選リーグ組合せ

Aブロック	若葉台A	プログB	長峰	勝ち点	得失点	総得点	順位
若葉台A		A1 VS	A3 VS				
プログB	A1 VS		A5 VS				
長峰	A3 VS	A5 VS					

Bブロック	青葉	南山B	平尾	勝ち点	得失点	総得点	順位
青葉		B1 VS	B3 VS				
南山B	B1 VS		B5 VS				
平尾	B3 VS	B5 VS					

Cブロック	坂浜	梨花	南山A	勝ち点	得失点	総得点	順位
坂浜		A2 VS	A4 VS				
梨花	A2 VS		A6 VS				
南山A	A4 VS	A6 VS					

Dブロック	プログA	稲城	若葉台B	勝ち点	得失点	総得点	順位
プログA		B2 VS	B4 VS				
稲城	B2 VS		B6 VS				
若葉台B	B4 VS	B6 VS					

市民体育大会の結果
(シードチーム)

優勝: 若葉台A

準優勝: プログ

第三位: 坂浜

第四位: 青葉

各チーム 3台	
運営担当は+1台	
8:00~	坂浜
9:00~	南山
10:00~	長峰
11:00~	梨花
12:00~	若葉台

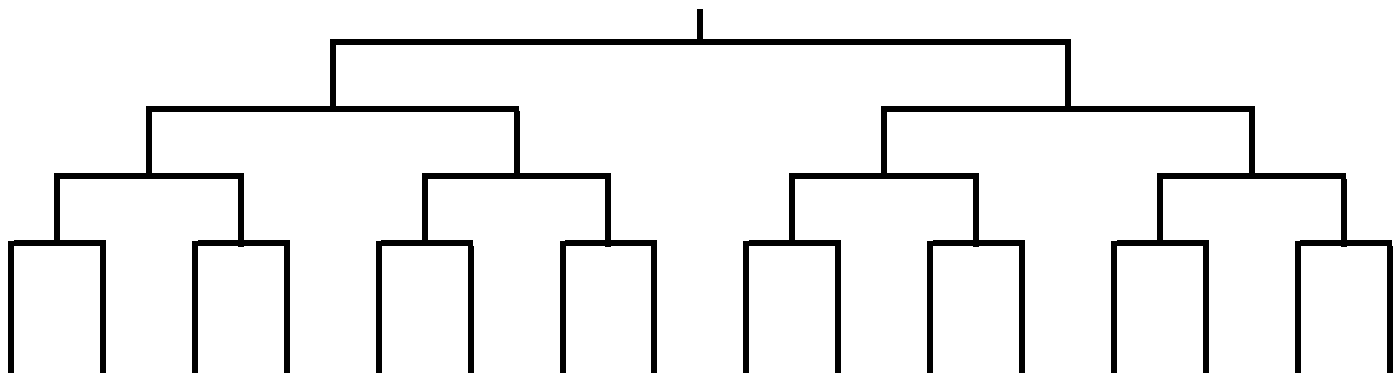
駐車場担当時間

運営分は覆蓋上へ

予選リーグ対戦表(4/23・南多摩覆蓋G)

	時間	Aコート					Bコート				
		ブロック	チーム名	対戦	チーム名	主審	ブロック	チーム名	対戦	チーム名	主審
1	9:30	B	青葉	対	平尾	プログ 若葉台	C	坂浜	対	梨花	稲城 若葉台
2	10:20	A	若葉台A	対	プログB	青葉 平尾	D	プログA	対	稲城	坂浜 梨花
3	11:10	B	南山B	対	平尾	長峰 プログ	C	坂浜	対	南山A	プログ 稲城
4	12:00	A	若葉台A	対	長峰	南山 平尾	D	プログA	対	若葉台B	坂浜 南山
5	12:50	B	青葉	対	南山B	若葉台 長峰	C	梨花	対	南山A	プログ 若葉台
6	13:40	A	プログB	対	長峰	青葉 南山	D	稲城	対	若葉台B	梨花 南山

決勝トーナメント組合せ(5/3・南多摩覆蓋G)



第51回稲城市スポーツ大会少年サッカーの部(2年生予選)

試合時間: 予選リーグ・決勝トーナメント / 12分ハーフ

予選: 4月1日(土) / 総合G

8人制 / 交代自由

決勝: 4月9日(日) / 南多摩覆盖G

各ブロックの1・2位が決勝に進出する。

予選運営担当: 梨花・南山

優勝・準優勝・第3位を表彰する。

なお、決勝トーナメント参加チームから各1名優秀選手を表彰する。

市民体育大会の結果
(シードチーム)

- 優勝: 青葉A
- 準優勝: 若葉台A
- 第三位: 坂浜
- 第四位: 稲城

予選リーグ組合せ

Aブロック	青葉A	若葉台B	長峰	勝ち点	得失点	総得点	順位
青葉A		A1 VS	A3 VS				
若葉台B	A1 VS		A5 VS				
長峰	A3 VS	A5 VS					

Bブロック	稲城	平尾	プログ	勝ち点	得失点	総得点	順位
稲城		B1 VS	B3 VS				
平尾	B1 VS		B5 VS				
プログ	B3 VS	B5 VS					

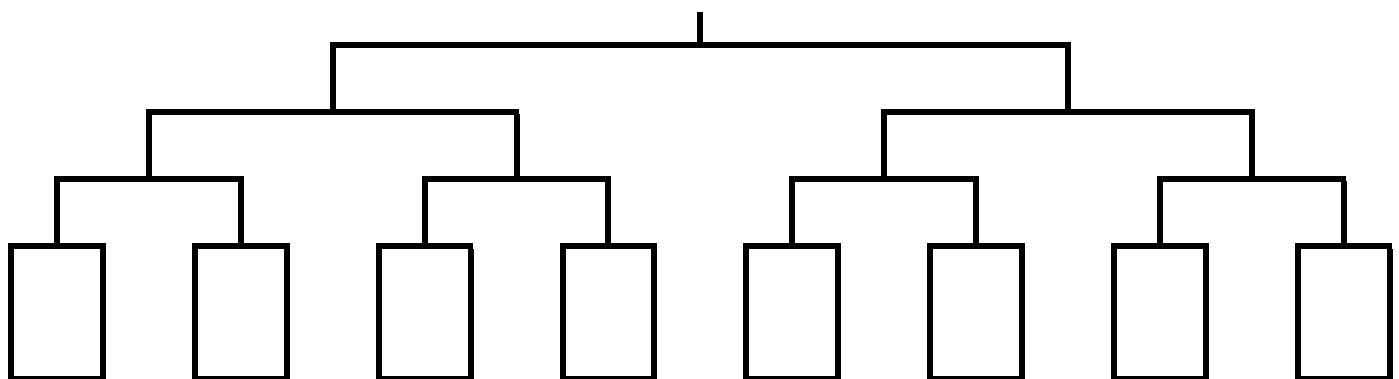
Cブロック	坂浜	梨花	南山A	勝ち点	得失点	総得点	順位
坂浜		A2 VS	A4 VS				
梨花	A2 VS		A6 VS				
南山A	A4 VS	A6 VS					

Dブロック	若葉台A	青葉B	南山B	勝ち点	得失点	総得点	順位
若葉台A		B2 VS	B4 VS				
青葉B	B2 VS		B6 VS				
南山B	B4 VS	B6 VS					

予選リーグ対戦表(4/1・総合G)

	時間	Aコート					Bコート				
		ブロック	チーム名	対戦	チーム名	主審	ブロック	チーム名	対戦	チーム名	主審
1	10:00	B	稲城	対	プログ	若葉台 南山	C	坂浜	対	梨花	青葉 青葉
2	10:30	A	青葉A	対	若葉台B	稲城 プログ	D	若葉台A	対	青葉B	坂浜 梨花
3	11:00	B	平尾	対	プログ	青葉 若葉台	C	坂浜	対	南山A	若葉台 長峰
4	11:30	A	青葉A	対	長峰	平尾 南山	D	若葉台A	対	南山B	坂浜 プログ
5	12:00	B	稲城	対	平尾	青葉 南山	C	梨花	対	南山A	若葉台 長峰
6	12:30	A	若葉台B	対	長峰	稲城 南山	D	青葉B	対	南山B	梨花 平尾

決勝トーナメント組合せ(4/9・南多摩覆盖G)



第51回稲城市スポーツ大会少年サッカーの部(1年生予選)

試合時間: 予選リーグ・決勝トーナメント/10分ハーフ

予選: 4月30日(日)/南多摩覆蓋G

5人または6人制/交代自由

決勝: 5月5日(金祝)/南多摩覆蓋G

各ブロックの1・2位が決勝に進出する。

予選運営担当: 坂浜・青葉

優勝・準優勝・第3位を表彰する。

なお、参加全チームから各1名優秀選手を表彰する。

市民体育大会の結果
(シードチーム)

優勝: 梨花

準優勝: 青葉A

第三位: プログ

第四位: 青葉B

Aブロック	梨花	南山	若葉台	青葉B	勝ち点	得失点	総得点	順位
梨花		A1 vs	A3 vs	A5 vs				
南山	A1 vs		B5 vs	B3 vs				
若葉台	A3 vs	B5 vs		B1 vs				
青葉B	A5 vs	B3 vs	B1 vs					

Bブロック	青葉A	稲城	坂浜	プログ	勝ち点	得失点	総得点	順位
青葉A		A2 vs	A4 vs	A6 vs				
稲城	A2 vs		B6 vs	B4 vs				
坂浜	A4 vs	B6 vs		B2 vs				
プログ	A6 vs	B4 vs	B2 vs					

予選リーグ対戦表(4/30・南多摩覆蓋G)

	時間	Aコート					Bコート				
		ブロック	チーム名	対戦	チーム名	主審	ブロック	チーム名	対戦	チーム名	主審
1	10:00	A	梨花	対	南山	青葉 プログ	A	若葉台	対	青葉B	稲城 坂浜
2	10:25	B	青葉A	対	稲城	梨花 南山	B	坂浜	対	プログ	若葉台 青葉
3	10:50	A	梨花	対	若葉台	青葉 稲城	A	南山	対	青葉B	坂浜 プログ
4	11:15	B	青葉A	対	坂浜	梨花 若葉台	B	稲城	対	プログ	南山 青葉
5	11:40	A	梨花	対	青葉B	青葉 坂浜	A	南山	対	若葉台	稲城 プログ
6	12:05	B	青葉A	対	プログ	梨花 若葉台	B	稲城	対	坂浜	南山 青葉

決勝・フレンドリーリーグ組み合わせ(5/5・南多摩覆蓋G)

決勝リーグ	Aブロック1位	Aブロック2位	Bブロック1位	Bブロック2位	勝ち点	得失点	総得点	順位
Aブロック1位		A1 vs	A3 vs	A5 vs				
Aブロック2位	A1 vs		B5 vs	B3 vs				
Bブロック1位	A3 vs	B5 vs		B1 vs				
Bブロック2位	A5 vs	B3 vs	B1 vs					

フレンドリーリーグ	Aブロック3位	Aブロック4位	Bブロック3位	Bブロック4位	勝ち点	得失点	総得点	順位
Aブロック3位		A2 vs	A4 vs	A6 vs				
Aブロック4位	A2 vs		B6 vs	B4 vs				
Bブロック3位	A4 vs	B6 vs		B2 vs				
Bブロック4位	A6 vs	B4 vs	B2 vs					